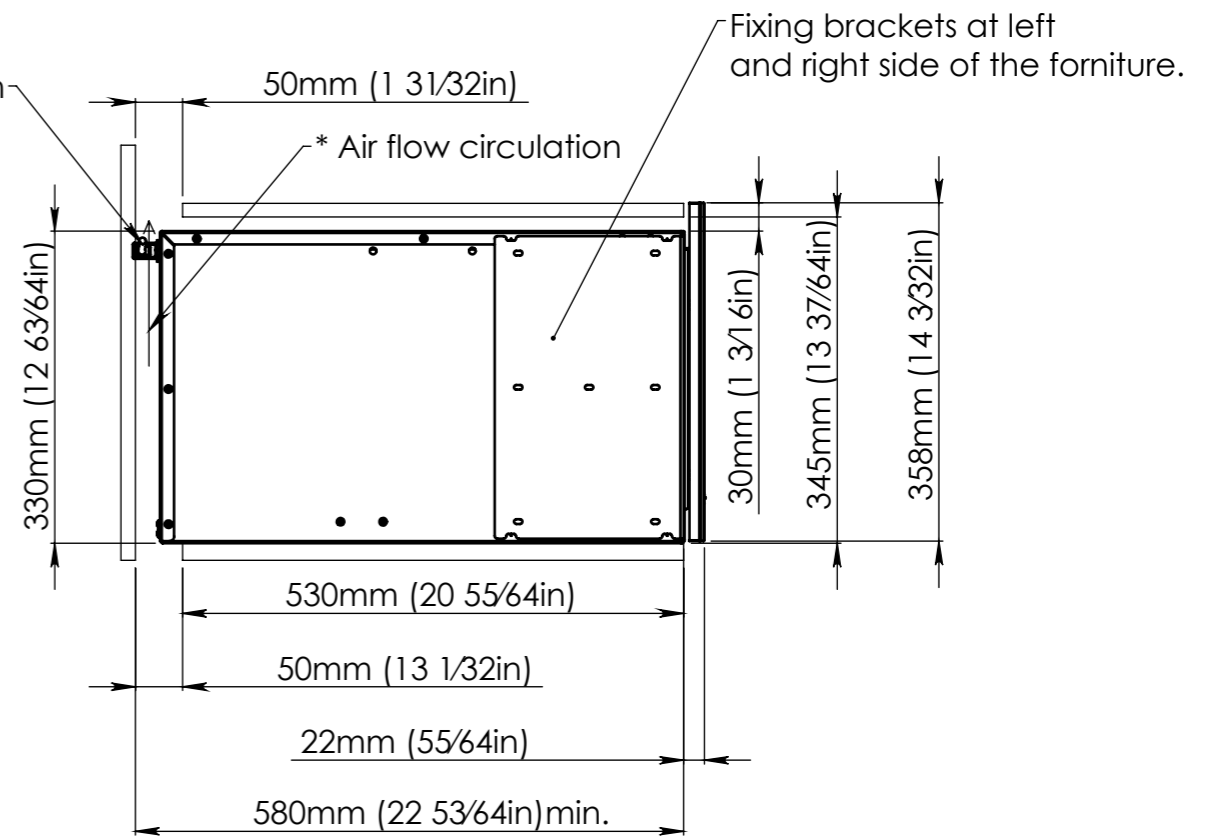
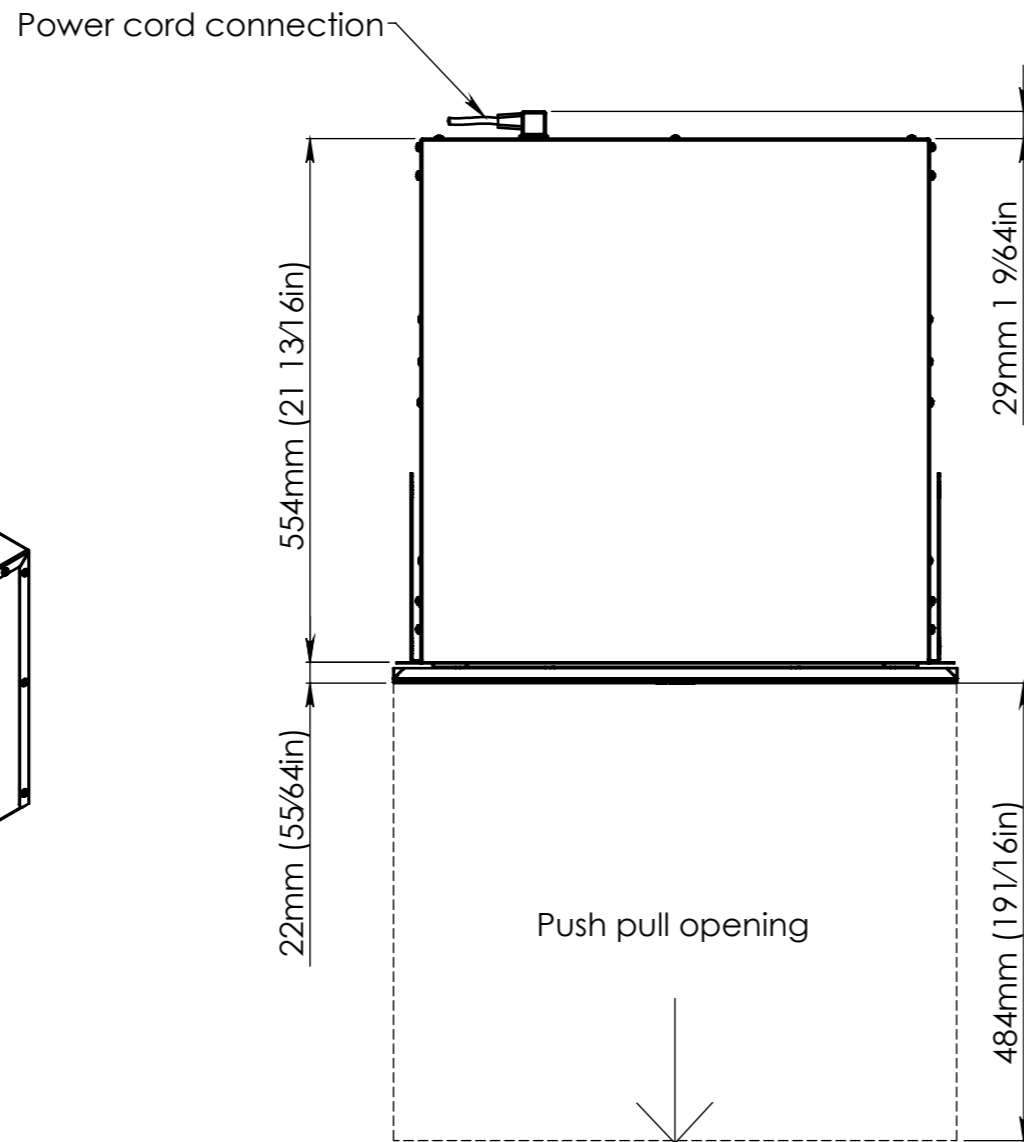


Finished available:  
 1. BLACK GLASS  
 2. BRUSHED STEEL



\* Note: air flow circulation is necessary in case of combinations in column with other equipment

Technical data	
Voltage	120V / 1Ph / 60 Hz
Max power rate	730 W
Vacuum pump rate	450/680 W
Vacuum pump capacity	2.113,38 Gal/h
Vacuum level number	4 (Delicate/ MIN / MED / MAX)
Absolute final pressure	Delicate = < 700 mbar (10.152psi) MIN = < 300 mbar (4.351psi) MED = < 170 mbar (2.465psi) MAX = < 10 mbar (0.145psi)
Vacuum chamber volume	3,69841 Gal
Useful length of weld	11 13/16in
Maximum side of the envelopes	L 11 13/16in x H 13 25/32in
Net weight	99lb
Maximum operating drawer extraction	19 1/16in
Vacuum chamber dimension	W 12 29/32in x H 5 15/64in x D 12 3/4in
Dimensions recessed element	Standard drawer module H 14 11/64in x W 23 5/8in (Dimensions W 23 1/2in x H 14 11/64in x D 23 5/8in)

05	04	03	02	01	00	09/06/2021	09/06/2021
REV.	DESCRIZIONE MODIFICA	Disegnato da:	Verificato da:	Date:	Date:	Disegnato da:	Verificato da:



Quote senza indicazione di tolleranza: **grado di precisione ISO 2768-mK**  
 Questo documento è proprietà riservata e non può essere utilizzato o riprodotto senza autorizzazione.

SVILUPPO:  
 TRATTAMENTO:

MAT.:  
 PESO: **45 Kg.**

SCALA: **1:8**

DIS. DA: **Buffazzi C.**  
 IL: **09/06/2021**

MODELLO:  
 DESCRIZIONE:

CODICE:

**Data sheet Zero 36 (Vacuum)**